



ЦИЛИНДРИЧЕСКИЙ ВОЗДУШНЫЙ ФИЛЬТР С ВИБРАЦИОННОЙ ОЧИСТКОЙ FGV



Инструкция по эксплуатации,
техническому обслуживанию и
монтажу

Содержание

1 Введение	3
1.1 Как пользоваться инструкцией.....	3
1.2 Предупреждающие знаки.....	3
2 Описание устройства	4
2.1 Назначение фильтра.....	4
3 Маркировка фильтра	5
3.1 Использование в соответствии с назначением.....	5
4 Размеры и технические характеристики	6
5 Комплектующие	7
6 Рекомендации по разгрузке	8
6.1 Размеры упаковки.....	8
7 Установка	9
7.1 Порядок установки.....	9
7.2 Схемы электрических соединений.....	10
7.3 Ввод в эксплуатацию.....	11
7.4 Принцип работы.....	12
8 Техническое обслуживание	13
8.1 Ежедневное обслуживание.....	13
8.2 Ежемесячное обслуживание.....	13
8.3 Чистка фильтрующих элементов.....	14
8.3 Замена фильтрующих элементов.....	15
9 Поиск неисправностей	17
10 Вывод из эксплуатации и утилизация	18
Декларация соответствия ЕЭС	20

1. Введение

1.1 Как пользоваться инструкцией.

Назначение этого руководства – предоставить необходимые знания для правильного использования фильтра.

Прочитайте это руководство перед работой с фильтром. Отказ от выполнения данных правил может закончиться увечьем. Производитель не несет ответственности за повреждения, произошедшие из-за несоблюдения требований данной инструкции.

1.2 Предупреждающие знаки



Внимание.
Особая инструкция по эксплуатации фильтра



Опасность.

Копирование или разглашение данного документа допускается только с разрешения производителя. Нарушения преследуются по закону.

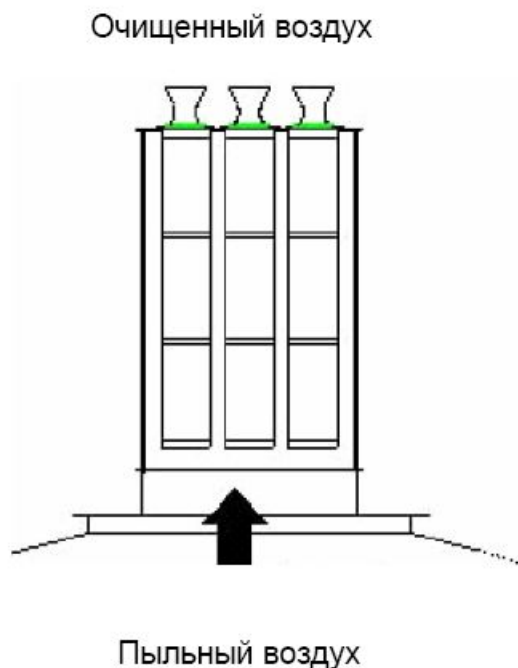
2. Описание устройства

2.1 Назначение фильтра

Воздушные фильтры – это устройства, предназначенные для улавливания частиц пыли в запыленном воздухе с помощью фильтрующих элементов в виде картриджей, способных задерживать частицы и пропускать через себя очищенный воздух. Фильтрующие элементы очищаются с помощью продувки сжатым воздухом под давлением, и частицы порошка оседают на дно силоса.

Фильтрующий материал - 100%-ный полиэстер, прошел все тесты и испытания на заводе-изготовителе, которые показали, что этот материал обладает наилучшими свойствами по пропускаемости очищенного воздуха. При испытаниях пропускной способности фильтрующих элементов использовалась кварцевая пыль с концентрацией 3-5 г/м³, результаты испытаний приведены в таблице:

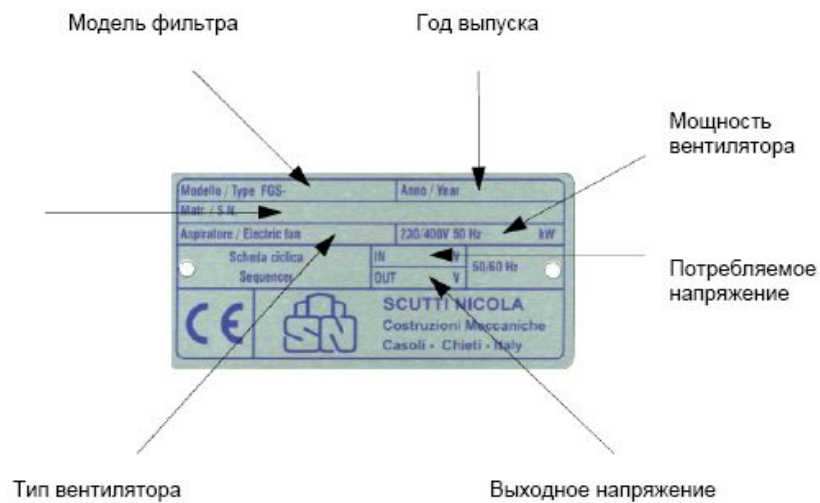
Тестируемый материал полиэстер	100 %
Вес	200 г/м ²
Классификация В.І.А.	U.S.G.
Концентрация пыли на входе	3-5 г/м ³
Концентрация пыли на выходе	<20 мг/м ³
Проподимость воздуха при давлении 2000 Па	700 м ³ /м ²
Средний уровень проницаемости	0,10 %
Эффективность	99,9 %
Температура использования	80°С
Удельная производительность	72 ³ /м ² h



3. Маркировка фильтра



Идентификационная пластина находится на корпусе устройства.

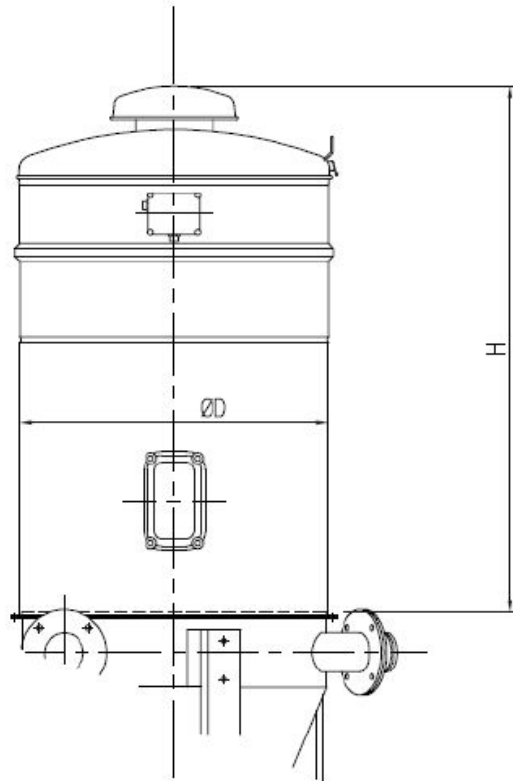


3.1 Использование в соответствии с назначением.

Тот, кто использует фильтр, должен знать о существовании шильдика и проверить соответствие письменных данных с реальными характеристиками фильтра. Это означает, что фильтр нужно поддерживать в исправном состоянии, выполнять все инструкции и правила техники безопасности, содержащиеся в данной инструкции.

Внесение изменений в любую часть фильтра без письменного согласия изготовителя строго запрещено. Если изменения предприняты без письменного разрешения, завод-изготовитель не несет ответственность за ущерб, причиненный данным оборудованием.

4. Размеры и технические характеристики



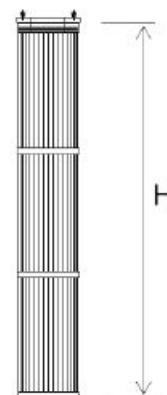
Тип	ØD mm	H mm	m ²	Пр-сть, м ³ /ч	Картриджи		Вес, кг
					Кол-во	Размеры, мм	
FGV/20	794	1300	20	1500	14	Ø140x774	100
FGV/24	794	1450	24	1800	14	Ø140x924	105
Установочное кольцо в комплект не входит							
Напряжение питания – 230/400 В 50 Гц							

Установочное кольцо	
Код	Вес, кг
SFF-780	12,5

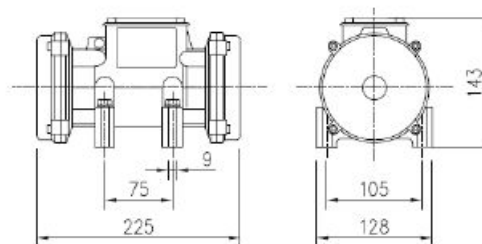


5. Комплектующие

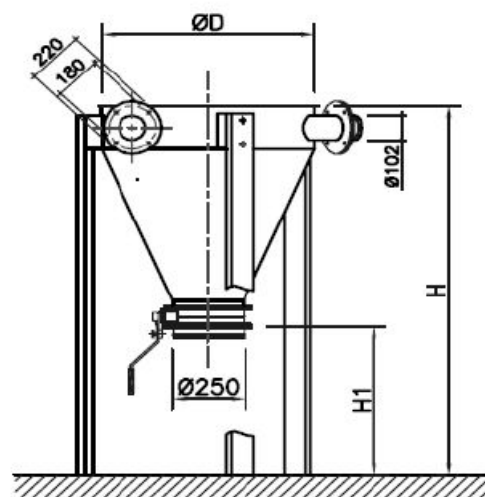
Фильтрующий элемент			
Материал – 100% Полиэстер, Rating B.I.A. – U.S.G.			
Тип	H	м ²	Вес, кг
FGV-924	924	1,8	1,5
FGV-774	774	1,5	



Электромеханический вибратор 400 В 50 Гц для вибрационного фильтра			
Тип	Возмущающая сила	Число оборотов	Вес, кг
МЕРЗ 400	200 Кг	3000	5,5



Пылесборная воронка фланцевого типа, включающая в себя:			
- противопылевое уплотнение			
- 2 входных отверстия для пыли			
- 1 разгрузочное отверстие внизу			
- 1 дисковый затвор Ø250 мм с ручным приводом			
Тип	H	м ²	Вес, кг
FGV-924	924	1,8	1,5
FGV-774	774	1,5	

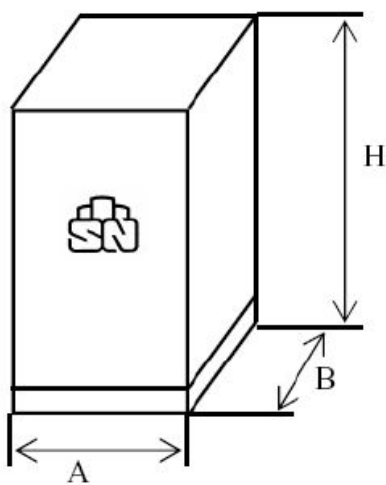


6. Рекомендации по разгрузке

При разгрузке, убедитесь, что фильтр находится в вертикальном положении, не двигайте и не дергайте его, снимайте его с грузовика вилочным погрузчиком и поставьте в нужное место. Удалите упаковку и поднимайте фильтр за соответствующие проушины на верхней стороне, убедившись, что средства для безопасного подъема имеются (Рис. 02).

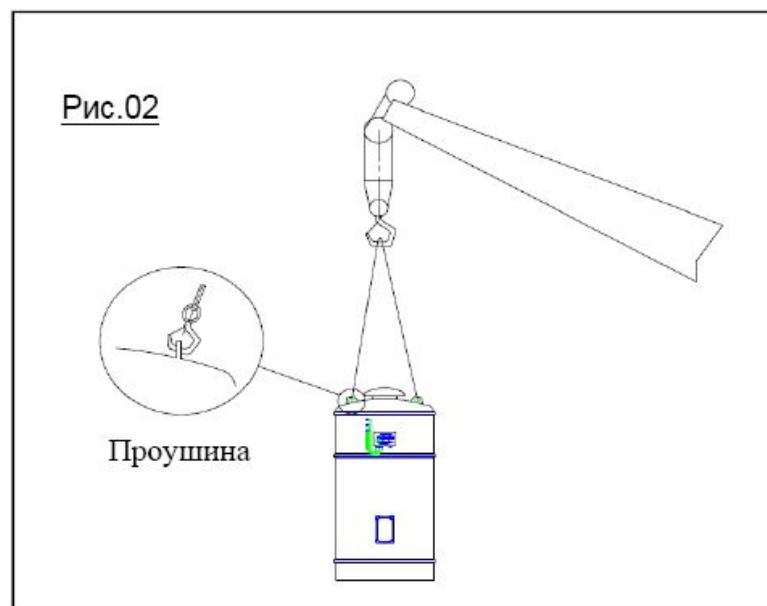
Если фильтр доставят поврежденным, то немедленно сообщите об этом поставщику оборудования.

6.1 Размеры упаковки



Размеры упаковки

Тип	A	B	H
FGV/20	1000	1000	1900
FGV/24	1200	1200	2100



7. Установка фильтра



Фильтр приспособлен для установки и на открытом воздухе, и в закрытом помещении.

В течение рабочего процесса не требуется участие операторов. Присутствие операторов необходимо только при монтаже и обслуживании фильтра, в течение которого

операторы должны:

- носить подходящую для работы одежду: одежда должна гарантировать свободу движения.
- носить защитные средства (маски, перчатки, очки), что особенно необходимо в процессе снятия элементов фильтра.



Установка должна производиться только квалифицированным персоналом и соответствовать последним правилам техники безопасности.

7.1 Порядок установки

Перед отправкой, фильтр был собран и проверен на заводе-изготовителе и, после удаления упаковки будет готов к установке.

Для правильной установки делают следующее:

1. Вырежьте отверстие в силосе, меньшее в диаметре, чем установочное кольцо фильтра и приварите установочное кольцо поверх отверстия. Убедитесь, что в сварном шве нет дефектов.
2. Установите фильтр на фланец установочного кольца и присоедините его к установочному кольцу при помощи уплотнения и крепежных болтов с гайками.
3. Перед началом работы, проверьте через инспекционный люк, нет ли инородных тел в отсеке фильтрования: они могут повредить фильтрующие элементы.



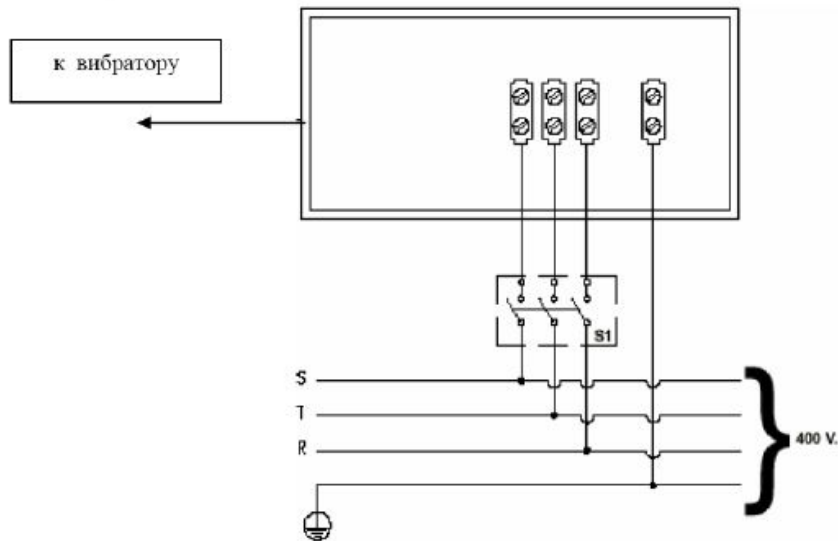
7.2 Схемы электрических соединений

В фильтрах FGV электронная контактная группа установлена в коммутационной коробке.

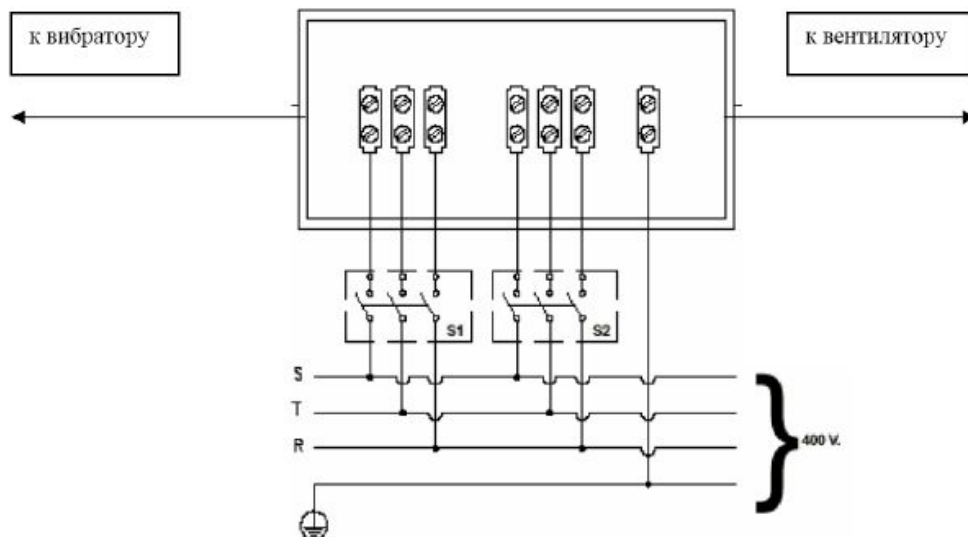
Защита: в соответствии со стандартами IP56, CEI.

Выключатель электропитания в комплект поставки не входит.

Фильтр без вентилятора



Фильтр с вентилятором



Примечание: контакторы S1 и S2 не входят в комплект поставки. Установить устройство защиты электродвигателя.

7.3 Ввод в эксплуатацию

Предварительные проверки

После завершения электрических соединений, проведите следующие проверки:

- Убедитесь, что механизмы для отвода материала из пылесборной воронки (шнеки, секторные затворы и т.п.) вращаются в правильном направлении;
- Убедитесь, что все съемные детали смонтированы правильно и находятся на своих местах;
- Убедитесь, что все болты и зажимы затянуты надлежащим образом;
- Убедитесь, что все уплотнения установлены правильно;
- Убедитесь, что все уплотнительные прокладки и кольца не повреждены, закройте инспекционный люк;
- Убедитесь, что вытяжной вентилятор (при его наличии) вращается в правильном направлении.

Запуск в работу

После проведения предварительных проверок, придерживайтесь следующей последовательности запуска:

- запустите шнек или другой разгрузочный механизм (при наличии таковых на пылесборной воронке);
- запустите воздушный компрессор-нагнетатель;

ВНИМАНИЕ:

Убедитесь, что вентилятор вытягивает требуемое количество воздуха. Чрезмерное пропускание воздуха через фильтр до образования слоя отфильтрованной пыли снижает долговечность фильтрующего элемента и отрицательно влияет на эффективность фильтрации. Когда разница давлений в фильтре достигает 50-150 мм водяного столба, необходимо еще раз проверить соответствие проектному объема вытягиваемого воздуха. Разница давлений может меняться в зависимости от типа и объема загружаемого материала в течение до 100 часов начального периода работы, пока оно не стабилизируется.

После нескольких часов работы фильтра убедитесь, что от вибраций не ослабла затяжка болтов и гаек, а также натяжение ремней;

Избегайте длительных или слишком частых включений мотора, что может привести к перегрузкам и перегреву электрических деталей.

Выключение

Выключите вытяжной вентилятор (при наличии);

Выключите устройство отвода (сброса) пыли из пылесборной воронки (если фильтр таковой оборудован)

Выключите питание электромеханического вибратора.

7.4 Принцип работы

Вибрационные фильтры серии FGV очищаются с помощью электромеханического вибратора.

Через распределительную коробку к вибратору подается напряжение. Вибратор, установленный на фильтре включается, и начинается процесс очистки. Вибратор заставляет вибрировать кронштейн крепления фильтрующих элементов вместе с самими элементами, благодаря чему пыль, налипшая на элементы в процессе работы фильтра, стряхивается в силос.

Применение данного метода очистки предполагает только периодическую непродолжительную очистку фильтров.

Это ограничивает применение вибрационных фильтров следующими случаями:

- бункер или силос, периодически заполняемый из цементовоза.

В этом случае очистка фильтра должна производиться строго только после завершения закачки материала. Продолжительность вибрационной очистки не должна превышать **60 секунд**.

- Фильтр с вытяжным вентилятором на бункере (например, ручной разгрузки «биг-бэгов»).

В этом случае вибрационная очистка производится только после остановки вытяжного вентилятора. Имейте в виду, что после отключения питания вентилятора, он продолжает работать по инерции еще 30-40 секунд. При установке автоматической системы очистки фильтра учитывайте указанную инерцию вентилятора. Длительность вибрационной очистки не должна превышать **60 секунд**.

8. Техническое обслуживание

8.1 Ежедневное обслуживание:

Если фильтр имеет пылесборную воронку, проверяйте состояние контейнера для сброса пыли и по мере необходимости освобождайте его от пыли (не допускайте переполнения контейнера).

Если установлены секторный затвор или шнек, убедитесь в том, что пылесборная воронка пуста.

8.2 Ежемесячное обслуживание:

Осмотрите секцию очищенного воздуха на предмет наличия в ней пыли. Появление пыли является первым признаком повреждения фильтрующего материала картриджей.

- 1) Проверить выходное отверстие для чистого воздуха.
- 2) Проверить состояние картриджей.
- 3) Проверить состояние внешних уплотнений и зажимов.
- 4) Проверить состояние электромеханического вибратора.
- 5) Если возможно, измерьте перепад давления.
- 6) Проверить состояние электродвигателя и вентилятора (только для установок, оборудованных вентиляторами).
- 7) Проверить плотность закрытия инспекционного люка и верхней крышки.
- 8) Некоторые условия эксплуатации вентиляторов требуют особого обслуживания, прежде всего, в случаях, когда через вентилятор пропускается воздух с высоким содержанием пыли или он установлен на пневматический транспортер, предназначенный для транспортировки различных материалов. В этих условиях крыльчатка может постепенно засоряться, что ведет к ухудшению его работы и нарушению балансировки. В таких случаях необходимо периодически осуществлять проверку состояния вентилятора через имеющееся смотровое отверстие.

Если необходимо снять крыльчатку, ослабьте гайки, фиксирующие воздуховод со стороны вентилятора, и снимите его. Снимите винт и шайбу, фиксирующие крыльчатку на валу и поставьте предохранительную шайбу на конец вала. Снимите крыльчатку с вала с помощью съемника. Будьте особенно осторожны при работе с большой крыльчаткой. Сборку производите в обратном порядке.

- 9) Периодически проверяйте вентилятор путем вращения крыльчатки вручную с тем, чтобы избежать какого-либо повреждения колец.

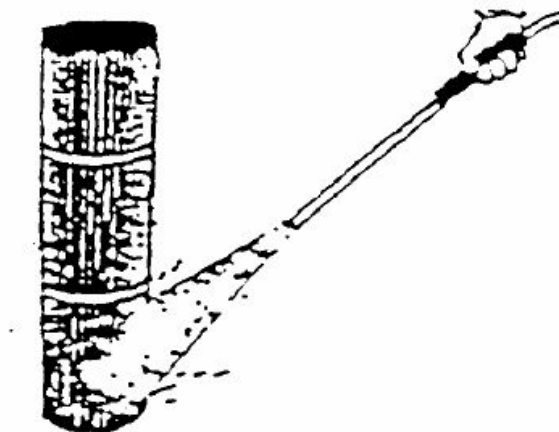
8.3 Чистка фильтрующих элементов

Картриджи из полиэстера

Картриджи изготовлены из нескатывающегося высокопрочного материала, который можно часто чистить даже струей горячего пара (паровым струйным очистителем). Придерживайтесь следующих инструкций:

- 1) Регулировка паровой струи– максимальная температура = 80 град. С
- нежирное моющее средство (рН от 5 до 7 ед.)
- 2) Очищайте боковые стороны картриджа (см. рисунок) с расстояния около 40 см. Начинайте сверху и медленно ведите струю книзу
- 3) По завершении переверните картридж верхом вниз, чтобы высушить его насухо.
- 4) Дайте картриджу просохнуть при комнатной температуре в течение недели, а в сушилке (печи) при температуре в 80°С максимально – около 20 часов.

Примечание: что касается других типов покрытий картриджей и пылеулавливающих материалов, проконсультируйтесь с производителем!



8.4 Установка фильтрующих элементов



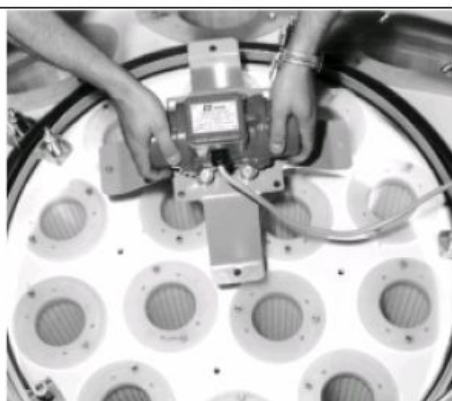
Вставьте новые (очищенные) фильтрующие элементы в отверстия на панели, надавите на них с тем, чтобы они зафиксировались на своих местах в панели.



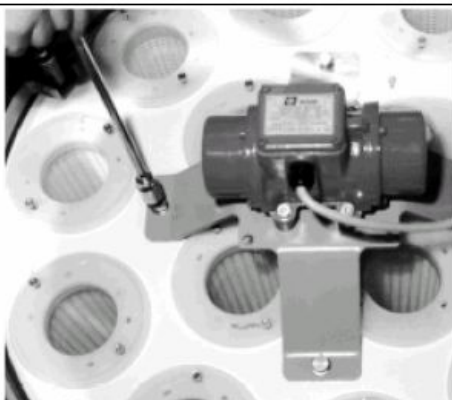
Для облегчения установки фильтрующих элементов на место смажьте их верхнюю кромку силиконовой смазкой. Надавите на верхнюю часть фильтрующих элементов так, чтобы они зафиксировались на своих местах в панели.



Вставьте новые фильтрующие элементы в отверстия на панели, надавите на них с тем, чтобы они зафиксировались на своих местах в панели. Для облегчения установки фильтрующих элементов на место смажьте их верхнюю кромку силиконовой смазкой. Надавите на верхнюю часть фильтрующих элементов так, чтобы они зафиксировались на своих местах в панели.



Установите вибратор с его опорной стойкой на место.



Закрутите крепежные болты опорной стойки электромеханического вибратора.

9. Поиск неисправностей

Неисправность	Причина	Метод устранения
Пыль просачивается из фильтра	Фильтрующий элемент износился	Сменить фильтрующий элемент
	Фильтрующий элемент неправильно установлен	Проверьте правильность установки и крепление болтов
	Хомут неправильно установлен	Проверьте уплотнение
Частое закупоривание фильтрующего элемента	Неисправность системы очистки	Проверьте электромеханический вибратор
Электромеханический вибратор не работает	Неправильное подключение электропитания	Заново подключите питание согласно таблице на странице 10
	Выбит предохранитель	Замените предохранитель
Вода внутри корпуса фильтра	Неправильная установка установочного кольца	Проверьте сварной шов
	Хомут установлен неправильно	Проверьте уплотнение
Неисправность системы очистки фильтра	Неправильное подключение электропитания	Проверьте подключение электропитания к электромеханическому вибратору

10. Вывод из эксплуатации и утилизация

1) Хранение фильтра в течение длительного периода

При помещении фильтра на длительное хранение необходимо тщательно очистить его и смазать резиновые и эластичные части. Фильтр следует хранить на деревянном паллете (подставке) в закрытом помещении.

2) Вывод из эксплуатации и утилизация

При снятии фильтра с эксплуатации соблюдайте инструкции по подъему и перемещению.

При отправке фильтра в металлолом, снимите предварительно все пластмассовые и резиновые части.

3) МЕРЫ БЕЗОПАСНОСТИ

- Подсоединение фильтра к системе электропитания должно выполняться только обученным персоналом. Убедитесь в том, что характеристики сети соответствуют требуемым для фильтра параметрам.
- Правильно подсоедините заземление, проверьте прочность крепления фильтра на опоре (бункер, силос или др.), которые также должны быть заземлены в соответствии с промышленными стандартами.
- Перед проведением ремонта или обслуживания убедитесь в том, что фильтр отключен от электросети.

Поставщик оборудования заявляет, что изделие называется:

Картриджный фильтр – тип FGV

соответствует условиям Директивы 89/392/СЕЕ от 14.06.89, принятой в соответствии с дальнейшими директивами Совета ЕЭС.

Изделие, к которому относится эта декларация, предназначено для установки на различные машины и механизмы.

Не допустимо устанавливать изделие на машины и механизмы, которые не соответствуют требованиям данной директивы.